



Lindor *The gentle touch in mixing*

Der schonende Lindor "Gentle Touch" Mischer mit Schnellverschlussdichtung (QSR)

Neu bietet Lindor ein einzigartiges System für die schnelle Freilegung und den schnellen Austausch von Dichtungen an. Die QRS Option erlaubt das schnelle Öffnen des Mixers an beiden Trommel-Stirnseiten und das Freilegen der Dichtungen durch einen einzigen Bediener in sehr kurzer Zeit. Indem die Dichtungen zur Reinigung und Desinfektion freigelegt oder entnommen werden, werden maximale hygienische Anforderungen erfüllt. Stillstandszeiten für Inspektion, Reinigung oder den Austausch von Dichtungen werden minimiert. Diese Option empfiehlt sich daher für alle Anwendungen, in welchen ein schneller und einfacher Zugang zu den Dichtungen notwendig oder vorteilhaft ist.

Einsatzbeispiele:

- Notwendigkeit zur häufigen oder regelmässigen Reinigung der Dichtungen (Reduktion der mikrobiologischen Kontaminationsgefahr)
- Reduktion des Kontaminationsrisikos zwischen verschiedenen Batches oder bei Produktwechsel
- Bei ständigem oder dauerhaftem Einsatz zur Reduktion von Wartungs- und Stillstandszeiten

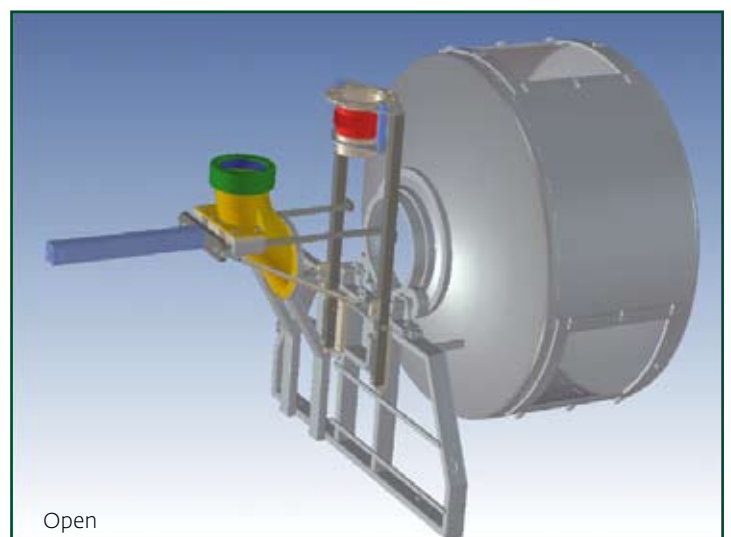
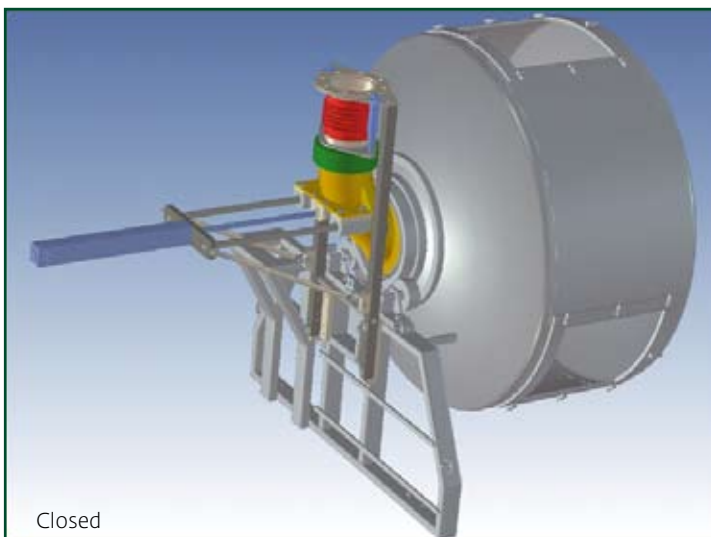
QRS ist auf die Bedürfnisse der Hersteller von Kindernährmitteln, klinischen Nahrungsmitteln, Lebensmittelzusatzstoffen und abrasiven Produkten abgestimmt.

Installation in Neuanlagen und als Retrofit

Die meisten bereits installierten Lindor Anlagen (Mischer des Typs Lindor L500 bis L2300) können mit dieser Option nachgerüstet werden. Diese Option ist sowohl für Einfachdichtungen als für luftgespülte Doppeldichtungen verfügbar.

QRS funktioniert einfach.

1. Auf Knopfdruck werden Ein- oder Auslass pneumatisch vom Anschlussflansch zum vor- oder nachgeschalteten System (zB. Dosiereinrichtung, Vorbehälter, Produktabtransport, etc.) entriegelt und getrennt.
2. Nach dem Lösen der Hebelsicherung können Ein- und Auslass auf einer Gleitschiene ohne Kraftaufwand ausgefahren werden.
3. Die Dichtungen sind nun freigelegt und zugänglich. Der Bediener kann nun die Klammern lösen, die Dichtungen entnehmen und durch neue oder saubere Dichtungen ersetzen.
4. Anschliessend kann der Bediener den Ein- und Auslass ohne Kraftaufwand wieder in die vorgegebene Position einfahren.
5. Auf Knopfdruck werden Ein- und Auslass wieder verriegelt und an das vor- oder nachgeschaltete System angeflanscht.
6. Die Sicherheit der Handhabung ist dank Verriegelung und Überwachung stets gewährleistet.



Weitere Info:

Lindor Products B.V. - Tel: + 31 78 655 0 655 - mixers@lindor.nl - www.lindor.nl